

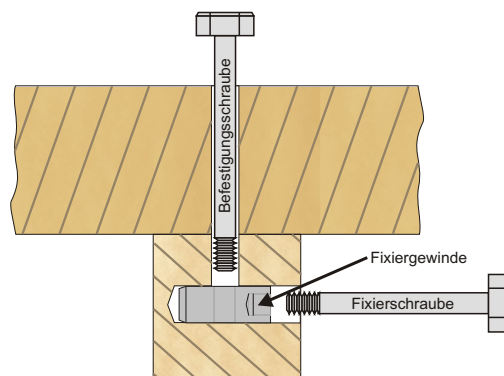
Holzverbinder mit Fixiergewinde

Holzverbinder zum kraftschlüssigen verbinden von Pfosten und Pfetten.

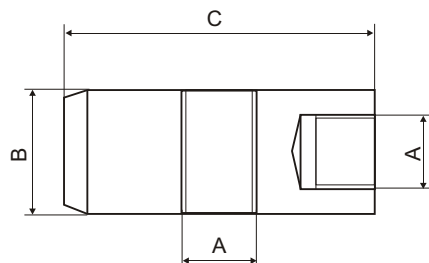
**NEU !!
MIT FIXIERGEWINDE**



Holzverbinder mit zusätzlichem stirnseitig eingearbeitetem Gewinde. Mittels einer eingedrehten Schraube kann der Holzverbinder problemlos innerhalb weniger Sekunden genau positioniert werden. Ein Verdrehen oder Verschieben des Verbinders während der Montage ist damit ausgeschlossen. Dadurch wird die Montage erheblich erleichtert und die Montagezeit verkürzt. Sie benötigen kein Spezialwerkzeug. Die Schraube wird zum Werkzeug.



Technische Daten



Material: ST 37 verzinkt

Art.-Nummer	Maß A	Maß B	Maß C
AR-0030	M 12	Ø 20 mm	50 mm
AR-0031	M 12	Ø 20 mm	70 mm
AR-0032	M 16	Ø 28 mm	55 mm